



**PRODOTTI  
PRODUCTS**

---

**ONE GROUP. MORE SOLUTIONS.**

# **Dierre** GROUP

Dierre Group, fondata a Spezzano di Fiorano (Modena) nel 1997 dal Presidente Giuseppe Rubbiani, progetta, produce e commercializza soluzioni di sicurezza industriale tecnologicamente avanzate e ad alto impatto estetico per l'automazione industriale nei più diversi settori, dall'Alimentare al Ceramico, dall'Automotive al Farmaceutico, dal Nautico all' Elettronico. Esperienza, creatività progettuale e spinta alla ricerca convergono in un'unica grande realtà produttiva di **Profili Strutturali in Alluminio, Protezioni Perimetrali e Modulari, Sistemi Lineari, Sistemi di Trasporto, Robot Cartesiani e Antropomorfi, Insonorizzazioni Industriali, Sistemi di Protezione e Postazioni Operatore** tra le più efficienti e innovative sul mercato.

Dierre Group, established in Spezzano, Fiorano (Modena, Italy) in 1997 by its President, Mr. Giuseppe Rubbiani, designs, manufactures and markets industrial safety solutions, featuring cutting-edge technology and high aesthetic effect, for industrial automation in a number of sectors - Food, Ceramics, Automotive, Pharmaceuticals, Boating, Electronics, etc. Expertise, design creativity and a commitment to research meet in a single, major organisation manufacturing ***Aluminum Structural Profiles, Perimeter and Modular Protections, Linear Systems, Conveyor Systems, Cartesian and Anthropomorphic Robots, Industrial Soundproofing Systems, Protective Systems and Operator Workstations*** among the most efficient and innovative on the market.



Dierre Group ha saputo rinnovarsi creando una rete di società con stabilimenti manifatturieri situati in Emilia Romagna, Lombardia, Veneto e Toscana, accomunate dalla stessa passione per la qualità e l'eccellenza. La costante attenzione verso la sicurezza, unita a creatività e innovazione, ha reso Dierre Group leader nel settore delle soluzioni personalizzate di sicurezza industriale.

Da qui il motto del Gruppo: **"Safety is the Future"**.

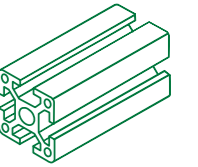
Dierre Group has been able to renew itself by creating a network of companies with manufacturing plants located in Emilia Romagna, Lombardy, Veneto and Tuscany, all united by the same passion for quality and excellence.

The constant focus on safety, combined with creativity and innovation, have made Dierre Group a leader in the sector of customised industrial safety solutions.

Hence, the motto of the Group: **"Safety is the Future"**.



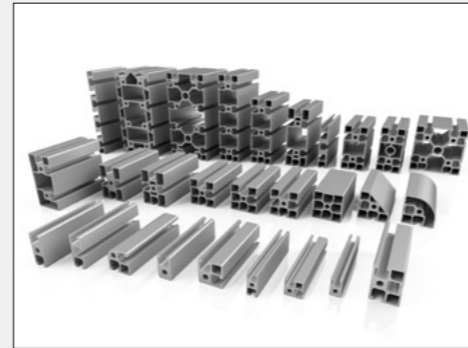
## PROFILI IN ALLUMINIO, ACCESSORI E LAVORAZIONI ALUMINUM PROFILES, ACCESSORIES AND PROCESSING



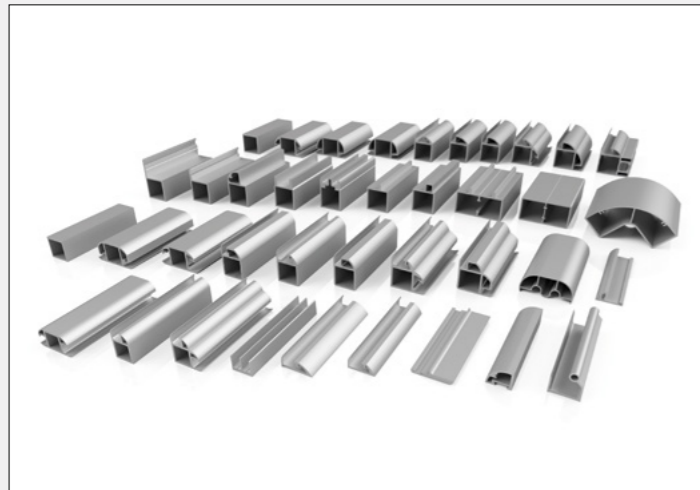
**SERIE 30**  
*SERIES 30*



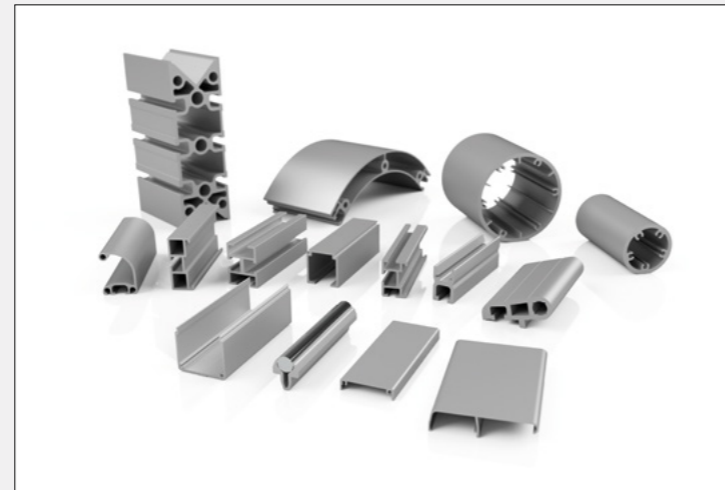
**SERIE 40**  
*SERIES 40*



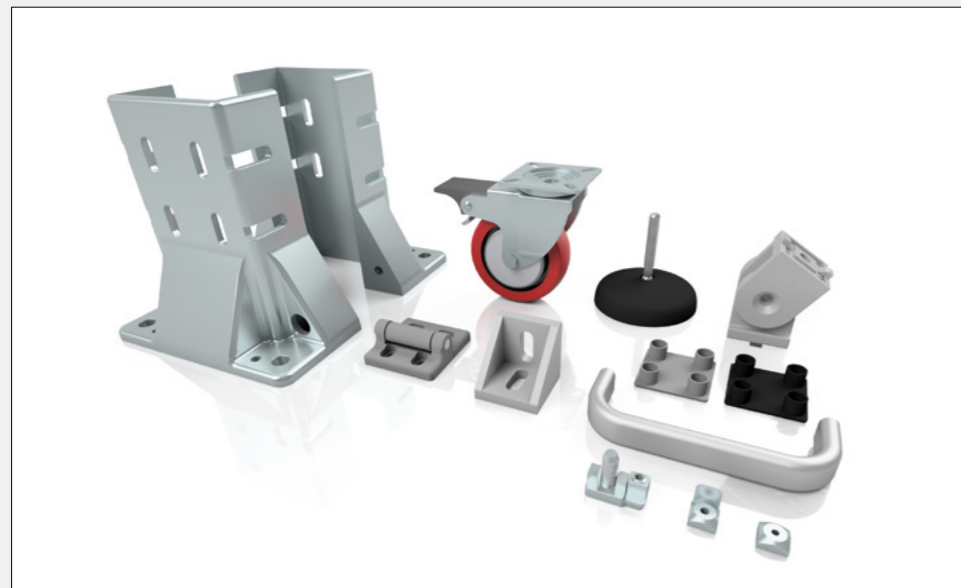
**SERIE 45**  
*SERIES 45*



**SERIE 20 - 25 - 30 MACAP**  
*SERIES 20 - 25 - 30 MACAP*



**COMPLEMENTARI**  
*COMPLEMENTARIES*



**ACCESSORI - ACCESSORIES**

Con una gamma di oltre **300 tipologie diverse** di profili in alluminio estruso di alta qualità e resistenza, Dierre Group offre soluzioni personalizzate per ogni esigenza industriale. Mediante macchine automatiche di ultima generazione, si garantisce il taglio e la lavorazione a disegno per adattare il profilo ai più diversi utilizzi applicativi.

Ogni linea di **profili in alluminio componibili** è completata da un'ampia disponibilità di accessori caratterizzati da una grande versatilità.

With a range of more than **300 different types** of high-quality and high-strength extruded aluminum profiles, Dierre Group offers customized solutions for any industrial need.

Using the latest generation of automatic machines, cutting and processing to design is guaranteed to adapt the profile to the most diverse application uses.

Each line of **modular aluminum profiles** is completed by a wide range of accessories characterized by great versatility.

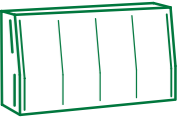


**LINEA DI TAGLIO E LAVORAZIONE - CUTTING AND PROCESSING LINE**



**MAGAZZINO - WHAREHOUSE**





## PROTEZIONI BORDOMACCHINA ON-BOARD MACHINES PROTECTIONS



PROTEZIONI CON TELAIO INOX  
STAINLESS STEEL FRAME PROTECTIONS



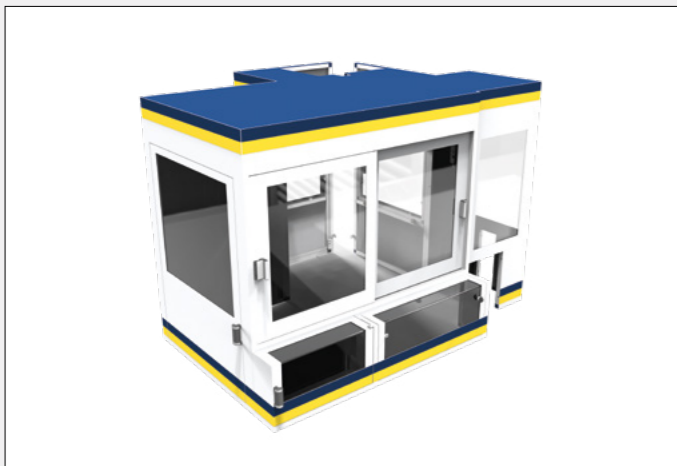
PROTEZIONI CON ACCESSO AD ALI DI GABBIANO  
GULL WING OPENING PROTECTIONS



PROTEZIONI CON TELAIO STRUTTURALE  
STRUCTURAL FRAME PROTECTIONS



PROTEZIONI INTEGRATE A SELF BALANCE  
SELF-BALANCE TYPE PROTECTIONS



PROTEZIONI FRAMELESS  
FRAMELESS PROTECTIONS



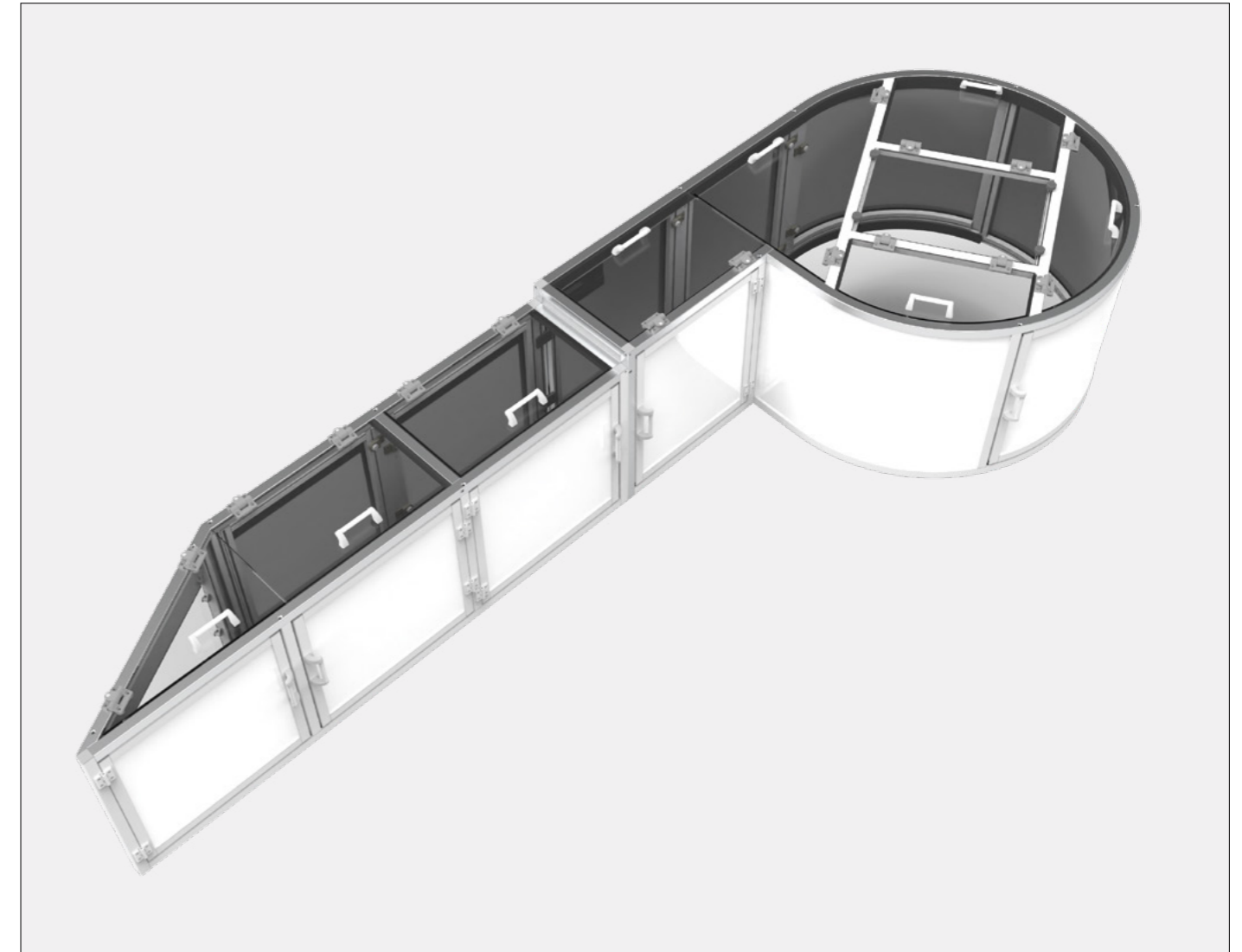
PROTEZIONI A VISTA  
AT-SIGHT PROTECTIONS

Da un'attenta ricerca in campo meccanico e da una rigorosa cura dei dettagli, nascono le protezioni bordomacchina di Dierre Group come **soluzioni di design** applicate ad ogni tipo di macchina e impianto industriali. Questo tipo di protezione è progettato su misura per adattarsi anche alle esigenze tecniche più complesse, a garanzia di una **totale sicurezza**.

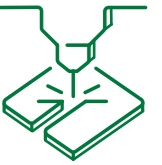
Dierre Group ha inoltre brevettato un sistema anticaduta per portelli a scorrimento verticale contrappesati: il **Self-Balance**, che garantisce funzionalità ed efficienza in ogni condizione operativa.

The on-board machine protections by Dierre Group are the result of an **indepth research** in the mechanical field and a rigorous attention to detail, giving rise to **design solutions** applied to any type of machine and industrial plant. This type of protection is custom-designed to adapt even to the most complex technical needs, ensuring **total safety**.

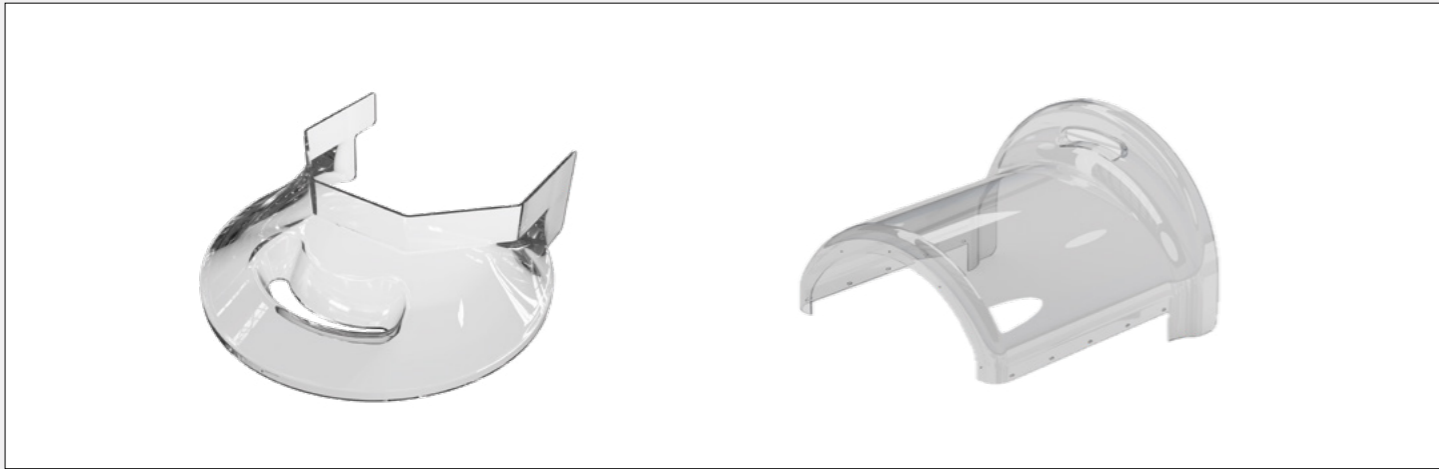
Dierre Group has also patented an anti-fall system for counterweighted vertical sliding doors, named **Self-Balance**, which ensures reliability and efficiency in any operating condition.



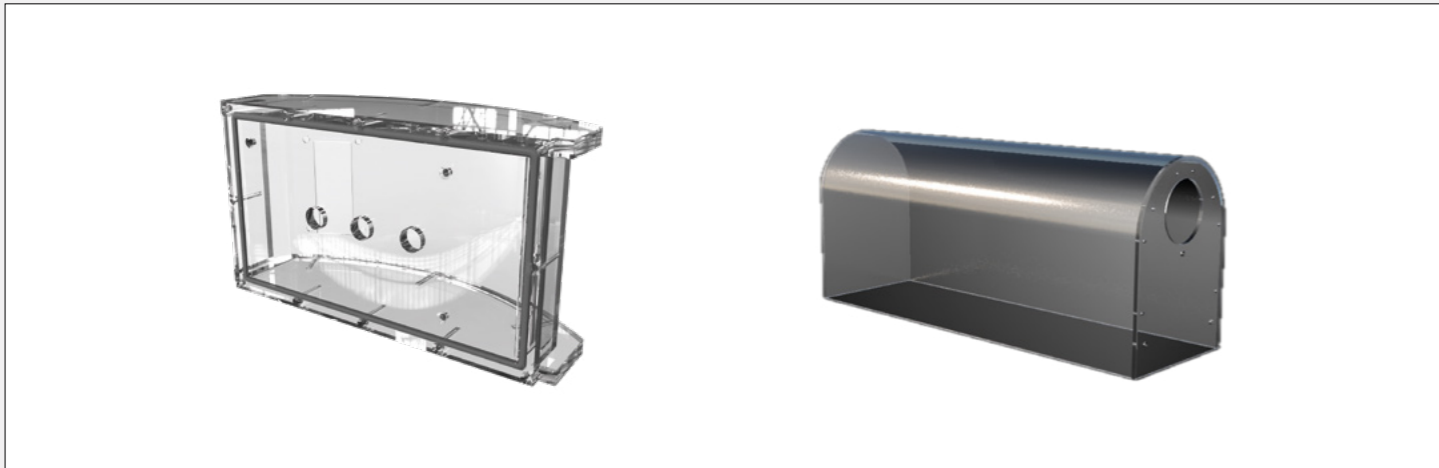
PROTEZIONI CALANDRATE INSONORIZZATE  
SOUNDPROOFING CALENDERED PROTECTIONS



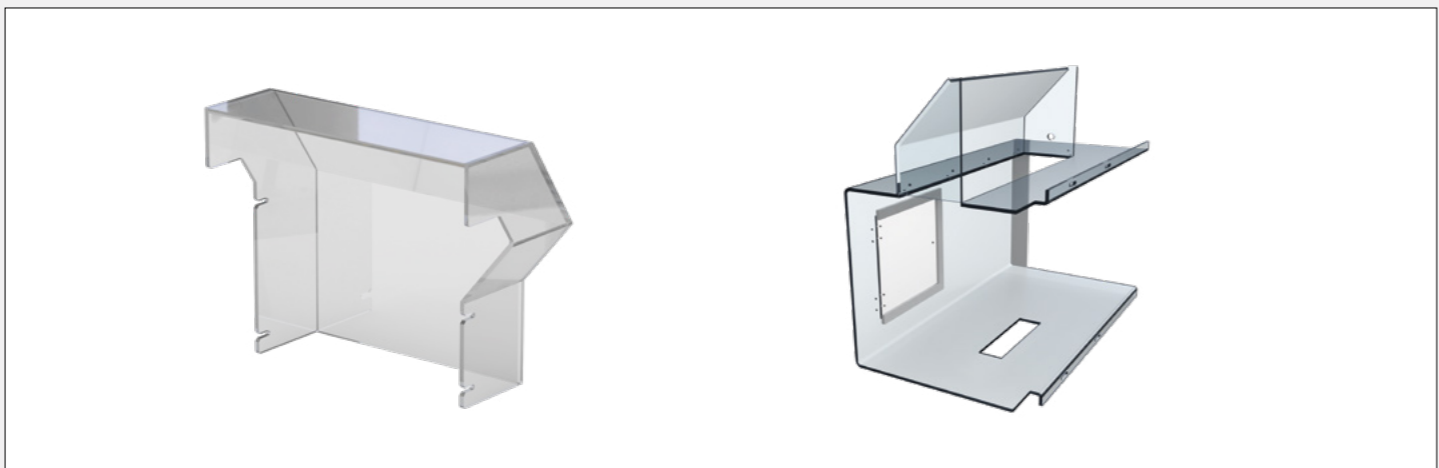
## LAVORAZIONE MATERIE PLASTICHE PLASTIC MATERIALS PROCESSING



**TERMOFORMATURA E LAVORAZIONE 5 ASSI**  
*THERMOFORMING PROCESS AND 5 AXIS MILLING*



**TERMOFORMATURA E INCOLLAGGIO**  
*THERMOFORMING PROCESS AND BONDING*



**PIEGATURA A CALDO E INCOLLAGGIO**  
*HOT BENDING AND BONDING PROCESS*

### LAVORAZIONI

- Taglio a laser
- Taglio a fresa/sezionatura
- Incisione
- Piegatura a caldo
- Assemblaggio
- Termoformatura
- Incollaggio (strutturale)
- Lavorazione a fresa su 5 assi
- Serigrafia

### MATERIALI

Polycarbonato, metacrilato, petg, polipropilene, pom-c, polietilene, teflon, dibond, stratificato hpl

A disposizione diversi formati, spessori e colori.

### PROCESSING

- Laser cutting
- Milling/Cutting off
- Incision
- Hot bending
- Assembly
- Thermoforming
- Bonding (structural)
- 5-axis milling
- Silk screen printing

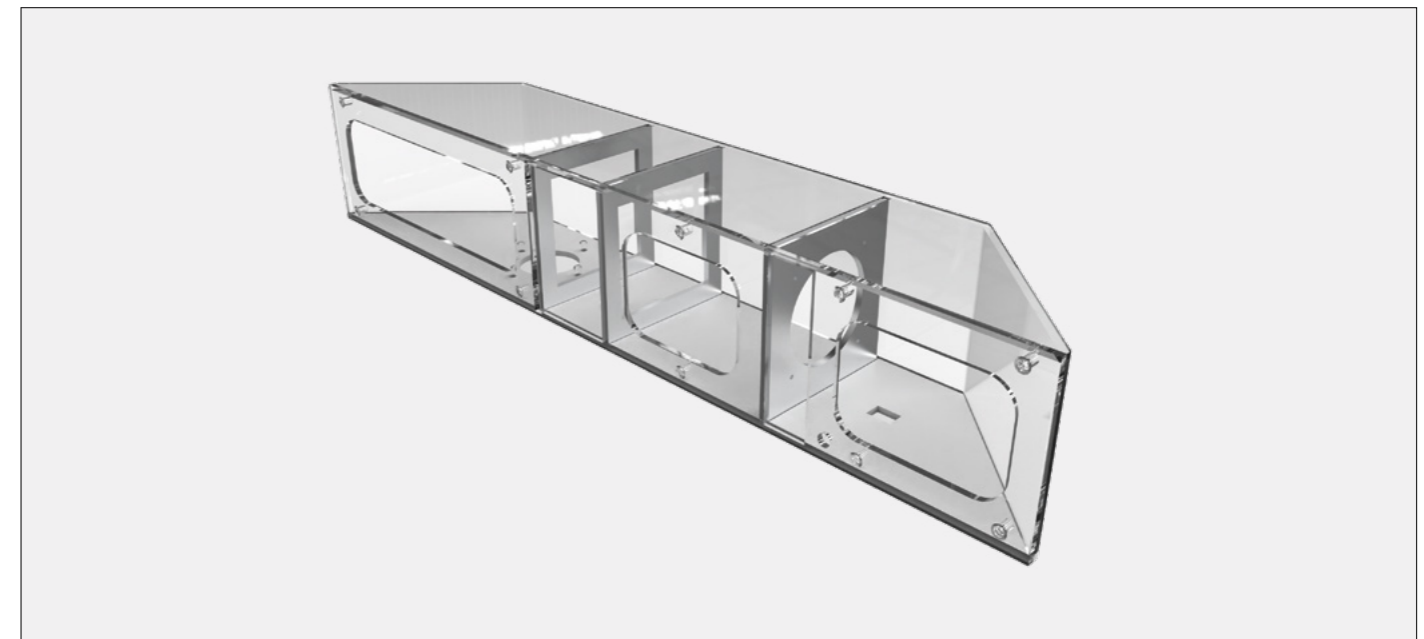
### MATERIALS

Polycarbonate, methacrylate, petg, polypropylene, pom-c, polyethylene, teflon, dibond, grade hpl

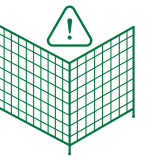
Available in different sizes, thicknesses and colors.



**LAVORAZIONE 5 ASSI**  
*5-AXIS MACHINING*



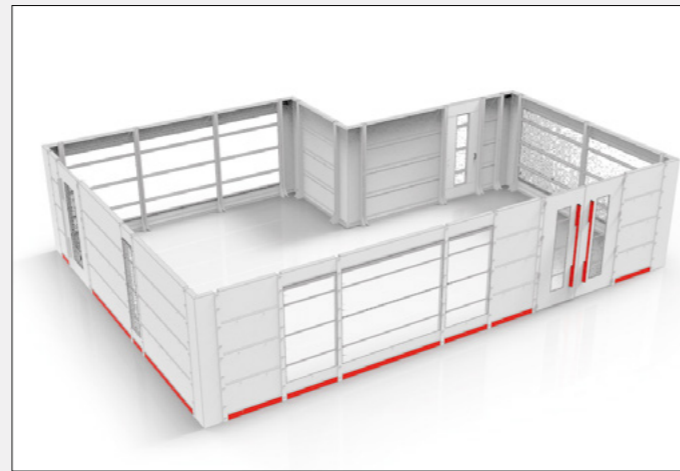
**PIEGATURA A CALDO E INCOLLAGGIO**  
*HOT BENDING AND BONDING PROCESS*



## PROTEZIONI PERIMETRALI E MODULARI PERIMETER AND MODULAR PROTECTIONS



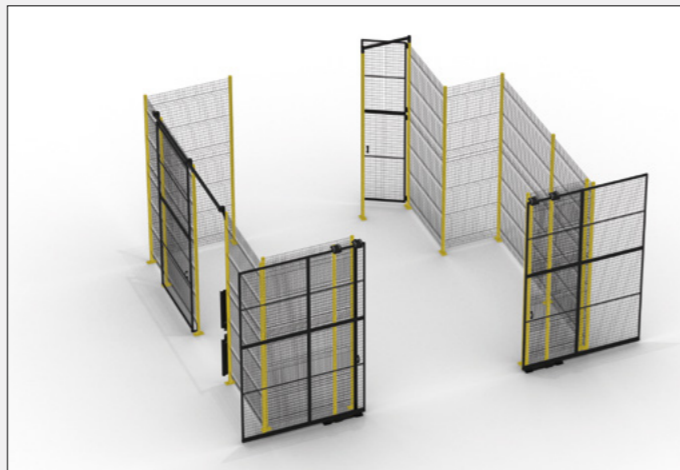
**FAST LINE**  
FAST LINE



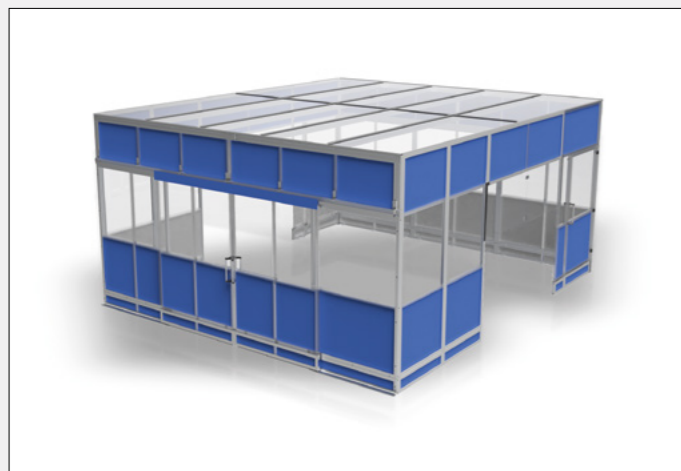
**ULTRA E PRO LINE**  
ULTRA AND PRO LINE



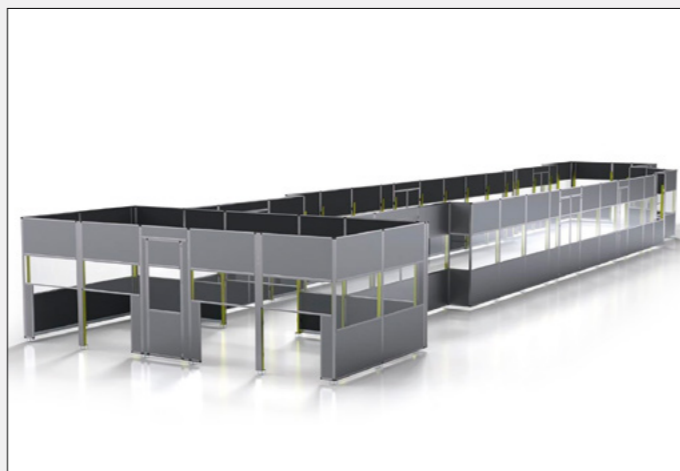
**EASY LINE**  
EASY LINE



**OMEGA LINE**  
OMEGA LINE



**CABINE PERIMETRALI**  
PERIMETER CABIN UNITS



**PROTEZIONI PERIMETRALI MODULARI**  
PERIMETER MODULAR PROTECTIONS

Le **protezioni perimetrali** Dierre Group garantiscono il raggiungimento dei più elevati standard in materia di sicurezza industriale ed offrono un' **integrazione totalmente su misura** per macchinari e linee produttive anche di elevata complessità.

**Fast-Line:** realizzata in profili di alluminio con tamponamenti in materiali e colori diversi, totalmente personalizzabile.

**Omega Line:** pannelli in rete elettrosaldata autoportante, facile e veloce da adattare in cantiere.

**Easy Line:** pannelli in rete elettrosaldata con telaio in tubolare di ferro per una maggiore robustezza.

**Ultra e Pro Line:** soluzioni di design personalizzate in lamiera pressopiegata e verniciate, facili da configurare e assemblare.

Dierre Group **perimeter protections** guarantee the achievement of the highest standards in the industrial safety field and offer a totally **customized integration** for machinery and production lines, even of high complexity.

**Fast-Line:** made of aluminium profiles with infills in different materials and colours, fully customisable.

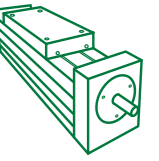
**Omega Line:** panels in self-supporting electro-welded mesh, easy and quick to adapt at the work site.

**Easy Line:** panels in electro-welded mesh with tubular iron frame for greater strength.

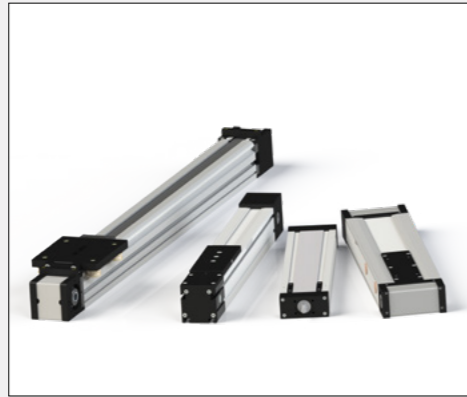
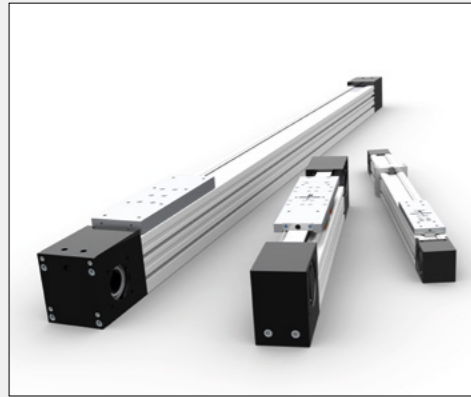
**Ultra and Pro Line:** customised design solutions in press-folded and painted metal sheet, easy to configure and assemble.



**PROTEZIONI PERIMETRALI MODULARI**  
PERIMETER MODULAR PROTECTIONS



## SISTEMI LINEARI LINEAR MODULES



MODULI LINEARI - LINEAR MODULES

La **Divisione Motion** di Dierre Group progetta e realizza moduli e sistemi lineari per tutti i settori industriali. Grazie alla ventennale esperienza, offre alla propria clientela la migliore soluzione tecnica ed economica per ogni applicazione produttiva e impianti chiavi in mano.

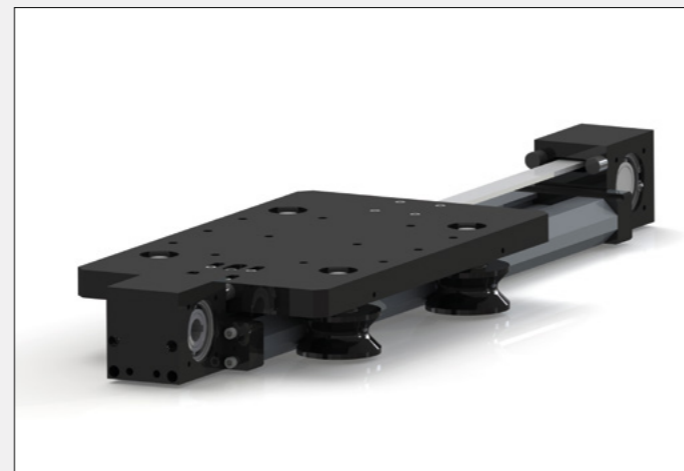
Completa l'ampia gamma di produzione il nuovo **AsseRobot** concepito per la movimentazione di ogni tipo di robot antropomorfo con assoluta precisione ed efficienza, assicurando totale affidabilità e sicurezza.

The Motion Division of Dierre Group designs and manufactures linear modules and modules systems for all industrial sectors. Thanks to twenty years of experience, it offers its customers the best technical and economic solution for each production application and turnkey systems.

The wide range of products is completed by the new AsseRobot conceived for handling any type of anthropomorphic robot with absolute precision and efficiency, guaranteeing total safety and reliability.



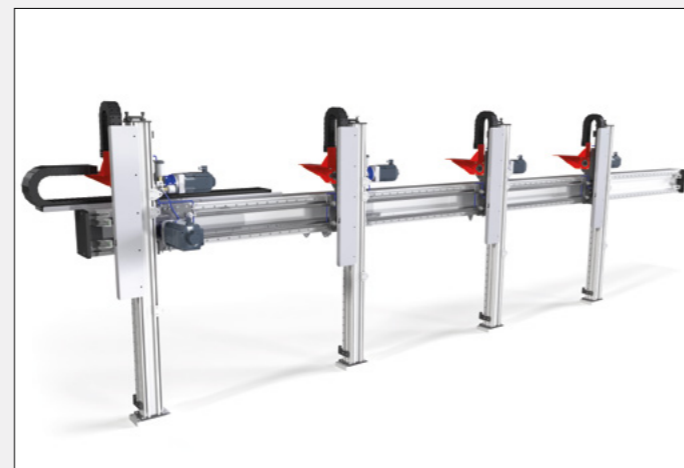
SISTEMI LINEARI A ROTELLA CONDOTTA  
DRIVEN WHEEL LINEAR SYSTEMS



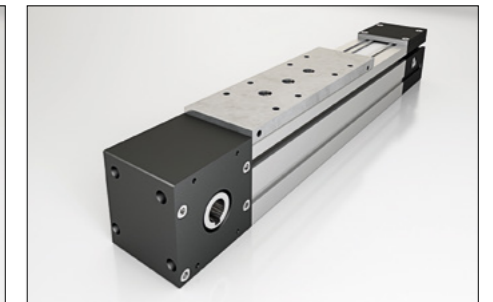
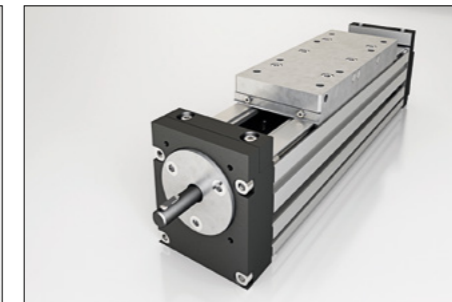
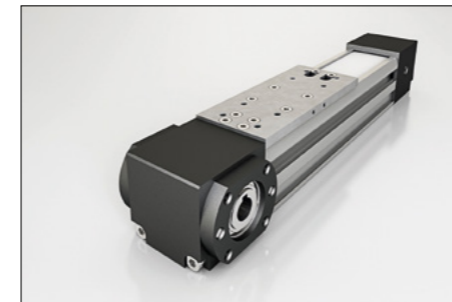
MONORAIL PLUS  
MONORAIL PLUS



SISTEMI CARTESIANI  
CARTESIAN SYSTEMS



SISTEMI MULTIASSI INDIPENDENTI  
INDEPENDENT MULTI-AXIS SYSTEMS



ASSEROBOT  
ASSEROBOT





**NASTRI TRASPORTATORI A FACCHINI**  
*FLIGHTS CONVEYOR BELTS*



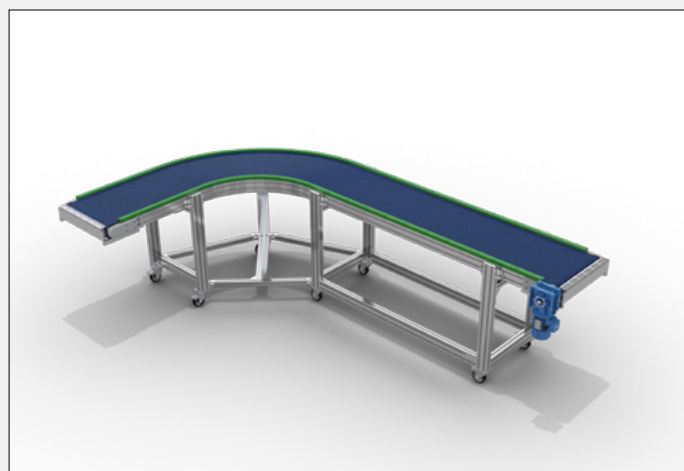
**NASTRI BASCULANTI**  
*TILTING BELTS*



**NASTRI MONOSCOCCA A PENNA**  
*PEN SINGLE BODY CONVEYOR BELTS*



**NASTRI TRASPORTATORI D. 50/95**  
*CONVEYORS BELTS D. 50/95*



**NASTRI TRASPORTATORI A MAGLIA MODULARE**  
*MODULAR MESH CONVEYOR BELTS*



**NASTRI TRASPORTATORI CATENA POLIVERTEBRATA**  
*SINGLE-STRAND CHAIN CONVEYOR BELTS*

## SISTEMI DI TRASPORTO CONVEYOR SYSTEMS



Affidabilità e customizzazione rendono i **sistemi di trasporto** di Dierre Group la soluzione più adatta per tutte le esigenze di movimentazione industriale.

Tappeti, rulli, catene polivertebrate e modulari, cinghie dentate e table top sono alcune tra le possibili movimentazioni applicabili.

Reliability and customisation make the conveyor systems of Dierre Group the most suitable solution for any industrial movement need.

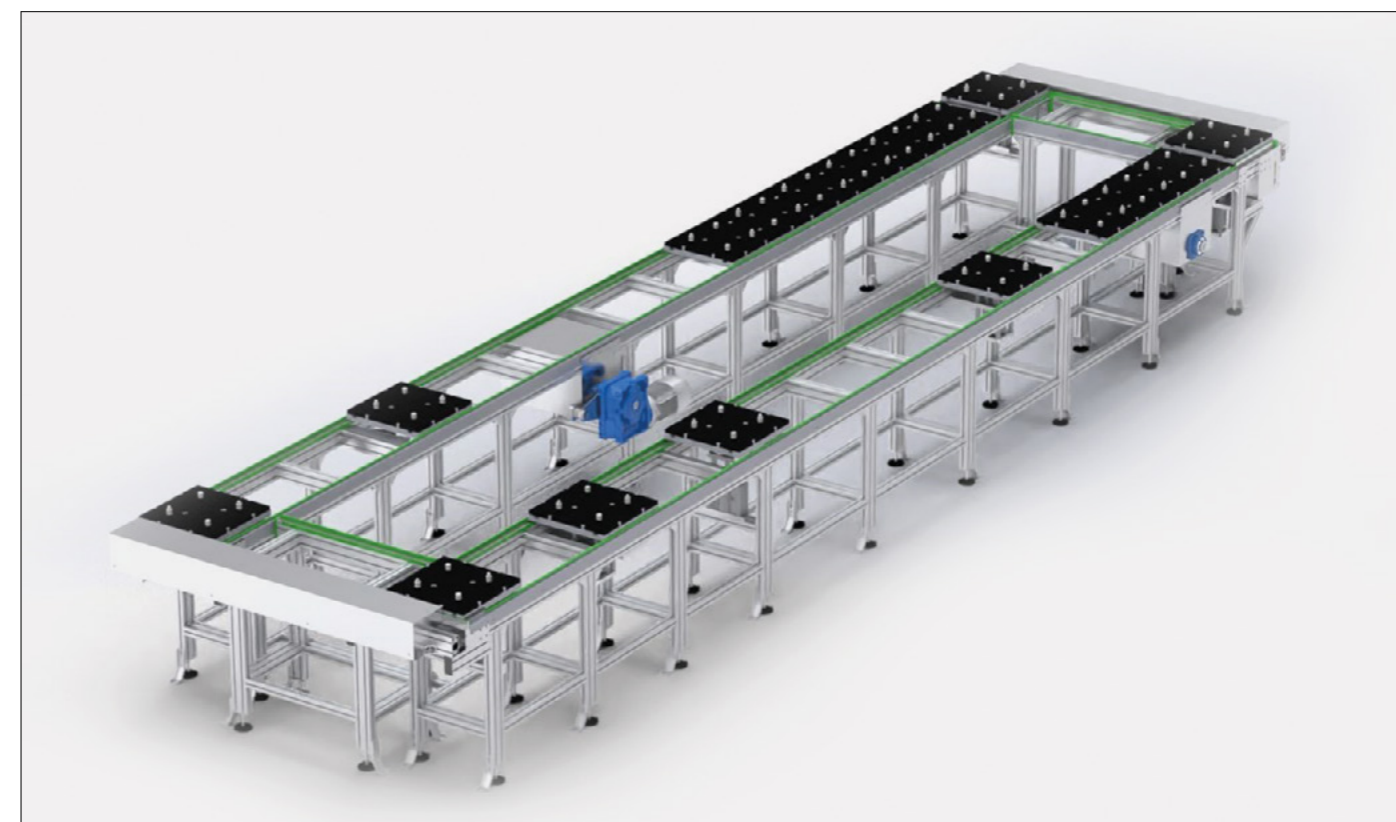
Belts, rollers, single-strand flexible chains and modular chains, toothed belts and table tops are some of the possible movement units that can be applied.



**NASTRI TRASPORTATORI CON CAMBIO QUOTA**  
*HEIGHT CHANGE CONVEYOR BELTS*



**NASTRI TRASPORTATORI MONOTRAVE**  
*SINGLE BEAM CONVEYOR BELTS*



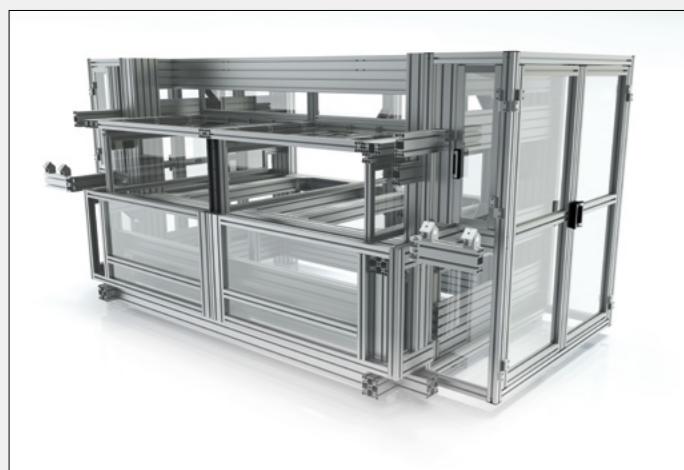
**SISTEMA DI TRASPORTO PALLET**  
*PALLET TRANSPORT SYSTEM*



**NASTRI TRASPORTATORI A 4 CANALI REGOLABILI**  
*4 LAYERS ADJUSTABLE CONVEYOR BELTS*



**CARRELLI DI SERVIZIO**  
*SERVICE TROLLEYS*



**TELAI CON PROFILI STRUTTURALI**  
*STRUCTURAL PROFILES FRAMES*



**TELAI STRUTTURALI PORTANTI**  
*LOAD-BEARING STRUCTURAL FRAMES*

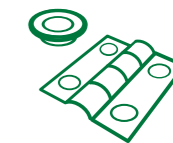


**PASSERELLE E SCAVALCAMENTI LINEA**  
*WALKWAYS AND OVERTAKING LINES*



**STRUTTURE BANCHI DA LAVORO**  
*WORKBENCHES STRUCTURES*

## SOLUZIONI PERSONALIZZATE CUSTOMISED SOLUTIONS



Nastri trasportatori basculanti, retroilluminati, passerelle e scale, banchi da lavoro su misura e pareti di rivestimento insonorizzanti sono solo alcune delle **molteplici applicazioni** realizzate da Dierre Group per agevolare l'organizzazione dell'attività lavorativa all'interno dell'impianto di produzione.

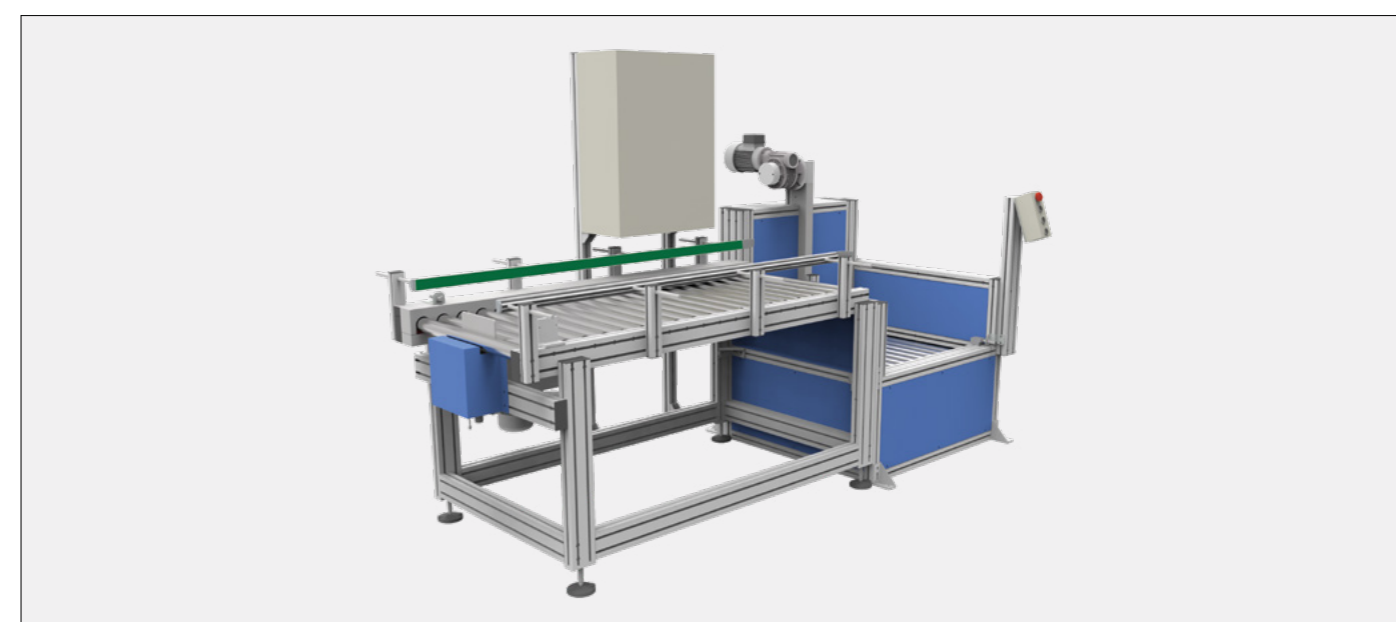
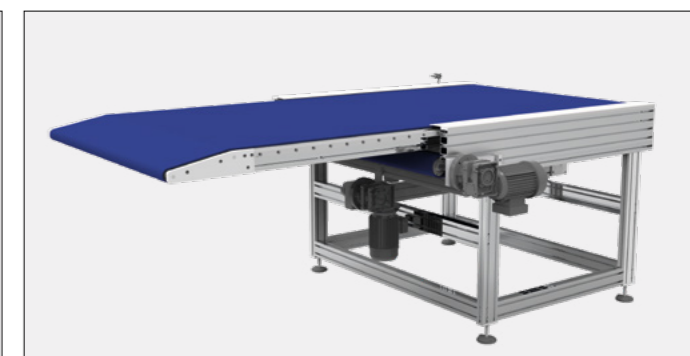
Sempre nell'ottica della massima sicurezza e della qualità delle soluzioni proposte, i prodotti Dierre Group si caratterizzano per l'elevata **versatilità e funzionalità**.

Tilting, backlit conveyor belts, footbridges and ladders, customised workbenches and soundproofing cladding walls are just some of the many applications manufactured by Dierre Group to facilitate work organisation within the production plant.

Always with a view to the maximum safety and the quality of the offered solutions, Dierre Group products are characterized by high versatility and functionality.



**NASTRO TRASPORTATORE TELESCOPICO**  
*TELESCOPIC CONVEYOR BELT*



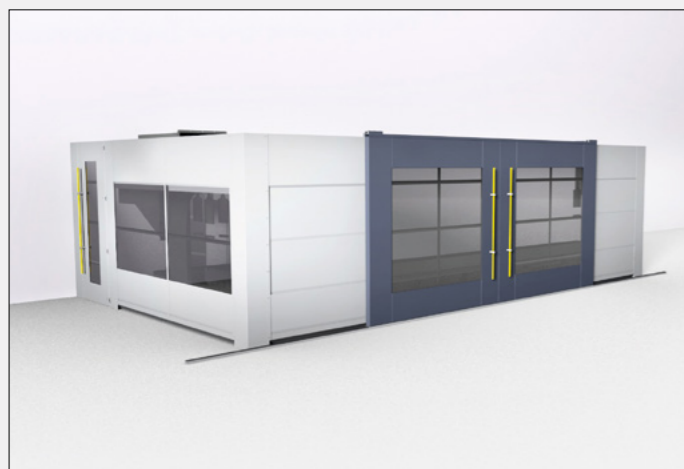
**RULLIERA MOTORIZZATA CON SOLLEVAMENTO AUTOMATICO E BRACCIO FRIZIONATO**  
*MOTORIZED ROLLER UNIT WITH AUTOMATIC LIFTING AND FRICTIONED ARM*



**LINEE COMPLETE DI INSONORIZZAZIONE**  
*SOUNDPROOFING COMPLETE LINES*



**LINEE INSONORIZZATE CON PROTEZIONI INCORPORATE**  
*SOUNDPROOFING AND PROTECTION COMPLETE LINES*



**CARENATURE DI PROTEZIONE**  
*PROTECTIVE FAIRINGS*



**PROTEZIONI AUTOPORTANTI**  
*SELF-SUPPORTING PROTECTIONS*



**LINEE COMPLETE DI PROTEZIONI MODULARI INSONORIZZATE**  
*SOUNDPROOFING MODULAR PROTECTIONS COMPLETE LINES*

## INSONORIZZAZIONE E PROTEZIONE INDUSTRIALE DI DESIGN DESIGN INDUSTRIAL SOUNDPROOFING AND PROTECTIONS



Dierre Group progetta e realizza sistemi per l'insonorizzazione industriale ai massimi livelli di tecnologia, innovazione e qualità, offrendo protezioni industriali di sicurezza caratterizzate da una perfetta integrazione funzionale con la macchina e da un design innovativo e personalizzato, interamente realizzate in lamiera. Insonorizzazioni, protezioni complete per linee industriali dalle più semplici alle più complesse, pedane mobili, control room e pulpiti realizzati su misura per soddisfare tutte le esigenze dell'ambiente di lavoro.

I materiali impiegati per la realizzazione delle insonorizzazioni sono ampiamente riciclabili, essendo principalmente costituiti da tubi di acciaio, lamiere d'acciaio, polycarbonato sagomabile e vetro per quanto concerne le superfici trasparenti.

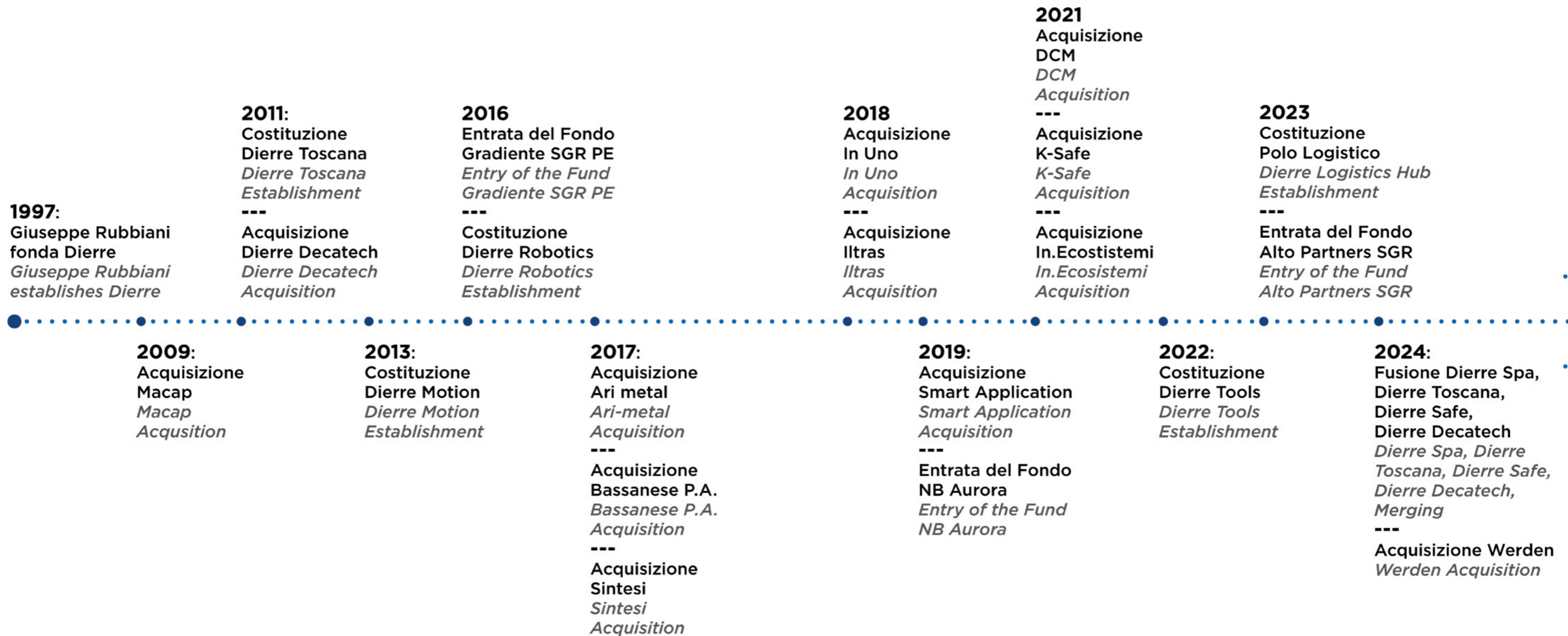
Dierre Group designs and manufactures industrial soundproofing systems with the highest levels of technology, innovation and quality, offering industrial safety solutions characterized by a perfect functional integration with the machine and an innovative and customised design, fully made of metal sheet.

Custom-made soundproofing systems, complete line industrial protections, movable platforms, control rooms and consoles to meet all workplace needs.

The materials used for the construction of the soundproofing are widely recyclable, being mainly made up of steel pipes, steel sheets, shapeable polycarbonate and glass as regards transparent surfaces.



**PROTEZIONI PER MACCHINE UTENSILI**  
*MACHINE TOOLS PROTECTION UNITS*



**DIERRE S.p.A. - HEADQUARTERS**  
Circ. S.Giovanni Ev., 23  
41042 Spezzano di Fiorano (MO)  
Tel. +39 0536.92.29.11  
info@dierre.eu

**DIERRE STABILIMENTO MACAP**  
Via del Selciatore, 12 - 40127 Bologna  
Tel. +39 051.60.36.811  
info@dierre.eu

**DIERRE STABILIMENTO MOTION**  
Via Industria, 8/10 - 40050 Argelato (BO)  
Tel. +39 051.66.34.711  
info@dierremotion.com

**DIERRE STABILIMENTO TOOLS**  
Via Fedele Sutter, 29 - 44124 Ferrara  
Tel. +39 051.66.34.711  
info@dierremotion.com

**DIERRE STABILIMENTO ARIMETAL**  
Via G. Marconi, 8 - 23843 Dolzago (LC)  
Tel. +39 0341.45.34.11  
arimetal@arimetal.it

**DIERRE STABILIMENTO POLO LOGISTICO**  
Via Federico Boccari, 16/18 - 46100 Mantova  
Tel. +39 0536 922911  
info@dierre.eu

**DIERRE STABILIMENTO TOSCANA**  
Via Siena, 11 - 59013 Oste-Montemurlo (PO)  
Tel. +39 0574.72.20.61  
info@dierretoscana.com

**DIERRE STABILIMENTO DECATECH BORGORICCO**  
Via Marconi, 2/B - 35010 Borgoricco (PD)  
Tel. +39 049.93.36.019  
info@dierredecatech.com

**DIERRE STABILIMENTO DECATECH SCHIO**  
Via Umbria, 9 - 36015 Schio (VI)  
Tel. +39 0445.57.53.57  
commerciale.vi@dierredecatech.com

**DIERRE STABILIMENTO SAFE**  
Via Tolomeo, 10 - 36034 Malo (VI)  
Tel. +39 0445.16.00.220  
info@dierresafe.eu

**SINTESI s.r.l. a company of Dierre Group**  
Via Irpinia, 64 - 35020 Saonara (PD)  
Tel. + 39 049.879.06.66  
sintesi@sintesi.eu

**IN.ECOSISTEMI s.r.l. a company of Dierre Group**  
Via Artigianato, 13 - 35020 Codevigo (PD)  
Tel. + 39 049.581.78.11  
info@inecosistemi.it

**WERDEN s.r.l. a company of Dierre Group**  
Via I Maggio, 61 - 28040 Borgo Ticino (NO)  
Tel. +39 0321.90.83.28  
info@werden.it

